



DISPENSERS



POMPE



CONTALITRI



PISTOLE



FILTRAZIONE

MONITORAGGIO
DEL LIQUIDO

EX50

CARATTERISTICHE

- DESIGN COMPATTO E ROBUSTO
- COMPONENTI FLANGIATI
- FILTRO ANTIDISTURBO
- PROTEZIONE TERMICA
- UNITÀ DI ASPIRAZIONE CON FILTRO INTEGRATO (VERSIONE FUSTO)
- DISPONIBILE VERSIONE UL

PIUSI EX50 è una pompa compatta e robusta che soddisfa i più severi requisiti ATEX/IECEx relativi all'utilizzo di questa attrezzatura in atmosfere potenzialmente esplosive. È dotato di valvola di bypass integrata, valvola di non ritorno e filtro antidisturbo.

PRESTAZIONI

FINO A
50 L/MIN

PORTATA

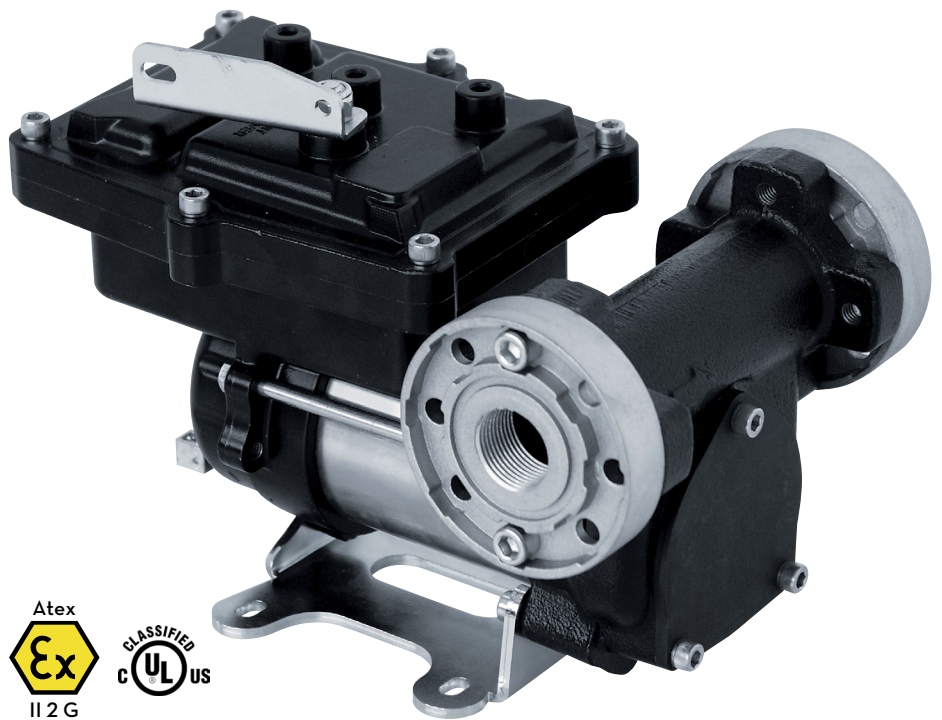
VOLTAGGIO
AC/DC

POTENZA

30 MIN

(30MIN SPEGN.)

CICLO DI FUNZIONAMENTO



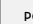

POMPA EX50



LE NOSTRE POMPE SONO CONFORMI ALLE SEGUENTI MARCATURE ATEX/IECEx

II	2	G	Ex	d	db	IIA	IIB	T ₄	Gb
GRUPPO	CATEGORIA	TIPO DI ATMOSFERA ESPLOSIVA	PREFISSO PERMANENTE	METODO DI PROTEZIONE	VETRO PER GAS	CLASSE TEMPERATURA	LIVELLO PROTEZIONE ATTREZZATURA		
EX50	EX75	EX50	EX75						

PACKAGING

CODICE	PESO		PACKAGING			N° SCATOLE/EUROPALLET	
	KG	LB	MM	POLLICI	PZ/SCATOLA		
FO0371000	6,9	15,2	345X175X225	-	1	60	84
FO037300A	6,9	15,2	345X175X225	-	1	60	84



ARROTOLATORI
PER TUBO



ACCESSORI



MERCHANDISING

PIUSI[®]



ARIA



ANTIGELO



AdBlue[®]



BIODIESEL



DIESEL



ALIMENTI



BENZINA



GRASSO



KEROSENE



OLIO

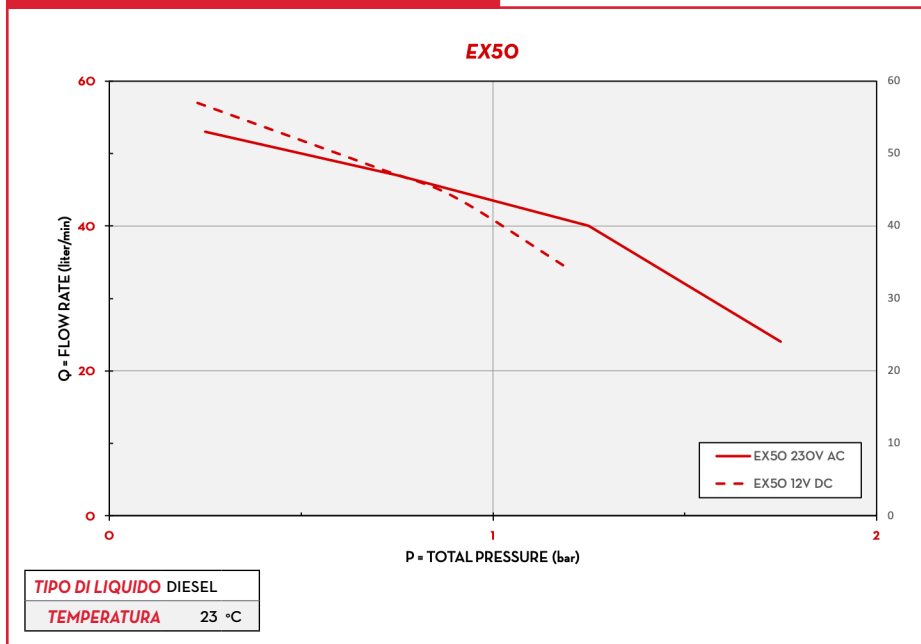


ACQUA



LAVAVETRI

TABELLA



NELLA SCATOLA

- POMPA EX50
- COLLEGAMENTI FLANGIATI
- MANUALE ISTRUZIONI

DETTAGLI

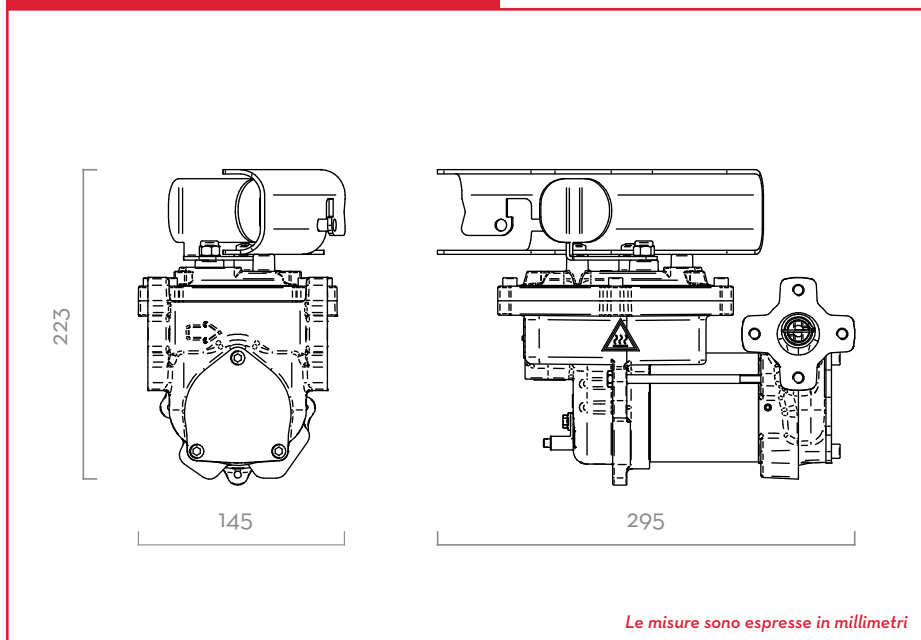


SELETTORE ON/OFF



COLLEGAMENTI FLANGIATI

DIMENSIONI



MATERIALI

- CORPO: GHISA
- ROTORE: ACCIAIO SINTERIZZATO
- PALETTE: PPS
- GUARNIZIONE: VITON
- ALBERO: ACCIAIO



POMPA

- > MAX. 6 M (20 FT),
- > TUBO DI ASPIRAZIONE Ø 1" MIN,
- > ALTEZZA MAX. ASPIRAZIONE:
 - > MAX. 2 M (7 FT),
 - SENZA VALVOLA DI NON RITORNO
 - 4 M (14 FT) CON VALVOLA DI NON RITORNO



SERBATOIO

DATI TECNICI

CODICE	DESCRIZIONE	TIPO LIQUIDI	PORTATA		VOLTAGGIO			CICLO DI FUNZIONAMENTO MINUTI	GIRI/MIN	INGRESSO BSP
			L/MIN	GPM	AC VOLT/Hz	POTENZA WATT	A MAX.			
FO0371000	EX50 12 V DC ATEX	D G K	50	13	12	250	21	1"	2700	1"
FO037300A	EX50 230 V AC ATEX	D G K	50	13	230/50-60	250	1	1"	2700	1"

(*) DISPONIBILE SU RICHIESTA CON VOLTAGGIO DIVERSO E FREQUENZA 60 HZ. LA POMPA PUÒ ESSERE UTILIZZATA SOLO CON I SEGUENTI LIQUIDI: DIESEL, CHEROSENE, BENZINA, MISCELA BENZINA ALCOOL MAX. 15%, AVGAS 100/100LL (SOLO POMPA), JET A/A1 (SOLO POMPA) - ASPEN 2/4

EX50

ATEX

59