



DISPENSERS



POMPE



CONTALITRI



PISTOLE



FILTRAZIONE

MONITORAGGIO
DEL LIQUIDO

PANTHER AC

CARATTERISTICHE

- DESIGN COMPATTO E ROBUSTO
- PRONTO ALL'USO
- FACILE DA MONTARE
- FILTRO INTEGRATO

PIUSI PANTHER AC è una elettropompa rotativa a palette autoadescanti disponibile in tre versioni (56 - 72 - 90) particolarmente adatta per dispenser, sistemi fissi di travaso carburante e altre applicazioni industriali. È dotato di una valvola di by-pass e di un filtro incorporato per bloccare le impurità.

PRESTAZIONI

FINO A

90 L/MIN

PORTATA

FUNZIONAMENTO
CONTINUO**AC**

POTENZA

**PANTHER 56 (flange non incluse)****PANTHER 72 - PANTHER 90 (flange non incluse)**

PACKAGING

CODICE	PESO		PACKAGING			N° SCATOLE/EUROPALLET	
	KG	LB	MM	POLLICI	PZ/SCATOLA	✕	
PANTHER 56							
FO0730000	7,4	16,3	345X175X255	-	1	60	84
OO0731000	7,4	16,3	345X175X255	-	1	60	84
OO0733000	7,4	16,3	345X175X255	-	1	60	84
PANTHER 72							
OO0732000	7,9	17,4	345X175X255	-	1	60	84
OO0735000	7,9	17,4	345X175X255	-	1	60	84
PANTHER 90							
FO0733020	8,2	19,9	345X175X255	-	1	60	84



ARROTOLATORI
PER TUBO



ACCESSORI



MERCHANDISING

PIUSI[®]



ARIA



ANTIGELO



AdBlue[®]



BIODIESEL



DIESEL



ALIMENTI



BENZINA



GRASSO



KEROSENE



OLIO



ACQUA



LAVAVETRI

TABELLA

NELLA SCATOLA

- POMPA PANTHER AC
- MANUALE ISTRUZIONI

DETTAGLI



FILTRO INTEGRATO



ROTORE A PALETTE



POMPA

- MAX. 6 M (20 FT),
- TUBO DI ASPIRAZIONE Ø 1" MIN,
- ALTEZZA MAX. ASPIRAZIONE:
 - 2 M (7 FT) SENZA VALVOLA DI NON RITORNO
 - 4 M (14 FT) CON VALVOLA DI NON RITORNO

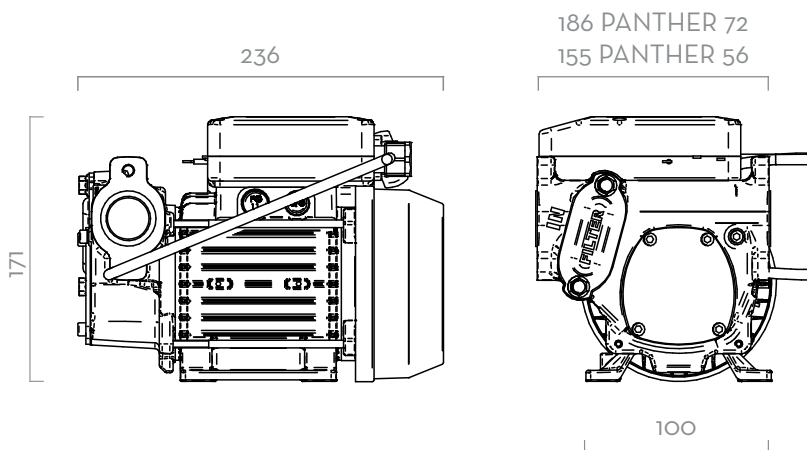


SERBATOIO

MATERIALI

- CORPO: GHISA
- ROTORE: ACCIAIO SINTERIZZATO
- PALETTE: TECNOPOLIMERO
- ALBERO: ACCIAIO

DIMENSIONI



Le misure sono espresse in millimetri

DATI TECNICI

CODICE	DESCRIZIONE	TIPO LIQUIDI	PORTATA		VOLTAGGIO				GIRI/MIN	INGRESSO USCITA		COLLEGAMENTO FLANGIATO	VALVOLA DI BYPASS	FILTRO IN INGRESSO
			L/MIN	GPM	MOTORE MONOFASE V/Hz	MOTORE TRIFASE V/Hz	POTENZA WATT	A MAX.		BSP				
PANTHER 56														
FO0730000	PANTHER 56 230/50	D	56	15	230/50	-	350	3	2900	1"	-	sì	sì	
000731000	PANTHER 56 230/60	D	68	18	230/60	-	500	3,9	3400	1"	-	sì	sì	
000733000	PANTHER 56 400/50	D	56	15	-	400/50	500	1,3	2900	1"	-	sì	sì	
PANTHER 72														
000732000	PANTHER 72 230/50	D	72	19	230/50	-	500	4,2	2900	1"	sì	sì	sì	
000735000	PANTHER 72 400/50	D	72	19	-	400/50	500	1,6	2900	1"	sì	sì	sì	
PANTHER 90														
FO073302A	PANTHER 90 230/50	D	90	23,8	230/50	-	700	4,9	2900	1"	sì	sì	sì	

DISPONIBILE SU RICHIESTA CON VOLTAGGIO DIVERSO E FREQUENZA 60 HZ.
(*) TRANNE PANTHER 90

PANTHER AC