



DISPENSERS



POMPE



CONTALITRI



PISTOLE



FILTRAZIONE

MONITORAGGIO  
DEL LIQUIDO

# VISCOMAT VANE

## CARATTERISTICHE

- VERSATILITÀ
- TRASPORTABILE E PRONTO ALL'USO
- POMPA MULTIUSO
- BYPASS REGOLABILE

PIUSI VISCOMAT VANE è un'elettropompa a palette adatta a tutte quelle situazioni in cui è necessario utilizzare un sistema di travaso ad alta capacità di aspirazione per travasare liquidi con viscosità medio-alta fino a 500 cSt. La pompa è dotata di un motore asincrono e autoventilante, chiuso e disponibile con diversi voltaggi e frequenze per adattarsi a qualsiasi condizione di lavoro.

## PRESTAZIONI

FINO A

**50 L/MIN**

PORTATA

FUNZIONAMENTO  
CONTINUO**AC**

POTENZA

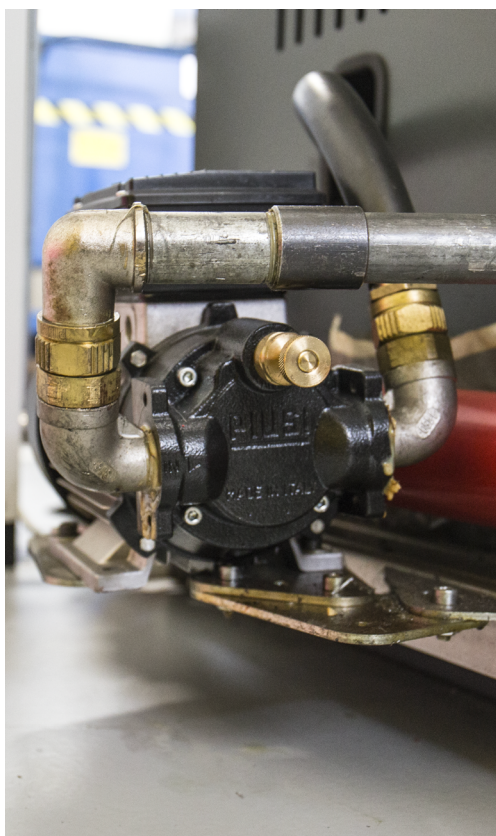
FINO A

**500 CST**


VISCOSITÀ



VISCOMAT VANE



## PACKAGING

CODICE	PESO		PACKAGING			N° SCATOLE/EUROPALLET	
	KG	LB	MM	POLLICI	PZ/SCATOLA	✕	
<b>VISCOMAT 70</b>							
FO033490A	14,1	31,1	355X185X285	-	1	60	72
FO033190A	14,1	31,1	350X200X280	-	1	60	72
<b>VISCOMAT 90</b>							
FO0303M00	14,1	31,1	350X200X280	-	1	60	72
000303000	14,1	31,1	350X200X280	-	1	60	72



ARROTOLATORI  
PER TUBO



ACCESSORI



MERCHANDISING

**PIUSI**  
®



ARIA



ANTIGELO



AdBlue®



BIODIESEL



DIESEL



ALIMENTI



BENZINA



GRASSO



KEROSENE



OLIO



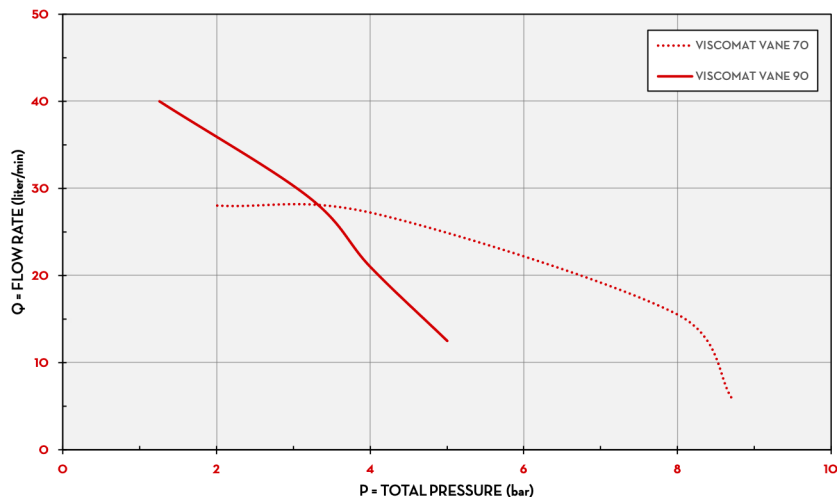
ACQUA



LAVAVETRI

## TABELLA

### VISCOMAT VANE



TIPO DI LIQUIDO SAE 80W90  
TEMPERATURA 17 °C

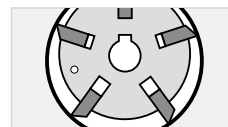
## NELLA SCATOLA

- POMPA VISCOMAT VANE
- MANUALE ISTRUZIONI

## DETTAGLI



SELETTORE ON/OFF

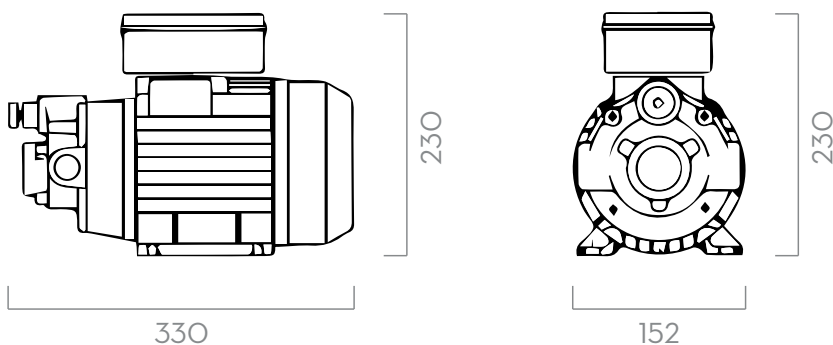


ROTORE A PALETTE



VALVOLA DI BYPASS REGOLABILE

## DIMENSIONI



Le misure sono espresse in millimetri

## MATERIALI

- CORPO: GHISA
- ROTORE: ACCIAIO SINTERIZZATO
- PALETTE: TECNOPOLIMERO
- ALBERO: ACCIAIO



POMPA

- TUBO DI ASPIRAZIONE Ø 1" MIN,
- ALTEZZA MAX. ASPIRAZIONE:
  - 2 M (7 FT) SENZA VALVOLA DI NON RITORNO
  - 4 M (14 FT) CON VALVOLA DI NON RITORNO



SERBATOIO

## DATI TECNICI

CODICE	DESCRIZIONE	TIPO LIQUIDI	PORTATA		PRESSIONE		VOLTAGGIO			GIRI/MIN	INGRESSO USCITA		REGOLABILE VALVOLA DI BYPASS
			L/MIN	GPM	BAR	PSI	MOTORE MONO-FASE V/Hz	MOTORE TRIFASE V/Hz	POTENZA WATT		A MAX.	BSP	
<b>VISCOMAT 70</b>													
FO033490A	VISCOMAT 70 M 230/50-60	D O B	25	7	6	85	230/50-60	-	1200/1100	5,5 - 5,1	1470/1650	1"	Sì
FO033190A	VISCOMAT 70 T 400/50-60	D O B	25	7	6	85	-	400/50 - 400/60	650/1000	2,2 - 3,1	1450/1750	1"	Sì
<b>VISCOMAT 90</b>													
FO0303M00	VISCOMAT 70 M 230/50-60	D O B	50	13	5	71	230/50-60	-	1350/1600	6,2 - 4,9	1400/1600	1"	NO
OO0303000	VISCOMAT 90 T 400/50	D O B	50	13	5	71	-	400/50	2000	5	1450	1"	Sì

DISPONIBILE SU RICHIESTA CON VOLTAGGIO E FREQUENZA DIVERSI.

**VISCOMAT VANE**