



RIFORMIMENTO
AUTO



FUEL MANAGEMENT
SYSTEMS



KITS



POMPE



CONTALTRI



PISTOLE
CONTALTRI

SUZZARABLUE PUMP DC

CARATTERISTICHE

- PRONTO ALL'USO
- POMPA MULTIUSO
- AUTOADESCANTE
- VALVOLA BYPASS INCORPORATA

SUZZARABLUE PUMP DC di PIUSI è una pompa a membrana elettrica adatta per il travaso dell'AdBlue®. Questa pompa autoadescente è dotata di un bypass di pressione incorporato.

PERFORMANCE

FINO A

35 L/MIN

PORTATA

20 MIN

CICLO DI LAVORO



SUZZARABLUE PUMP DC



PACKAGING

CODICE	PESO		PACKAGING		N. BOX/EUROPALLET	
	KG	LBS	MM	PEZZI/BOX		
FOO204080	3,6	7,9	350X180X280	1	60	84
FOO204090	3,6	7,9	350X180X280	1	60	84



PISTOLE



FILTRAZIONE



MONITORAGGIO FLUIDI



ARROTOLATORI



ACCESSORI



MERCHANDISE

INDEX



ARIA



ANTIGELO



AdBlue®



BIODIESEL



DIESEL



ALIMENTI



BENZINA



GRASSO



KEROSENE



OLIO

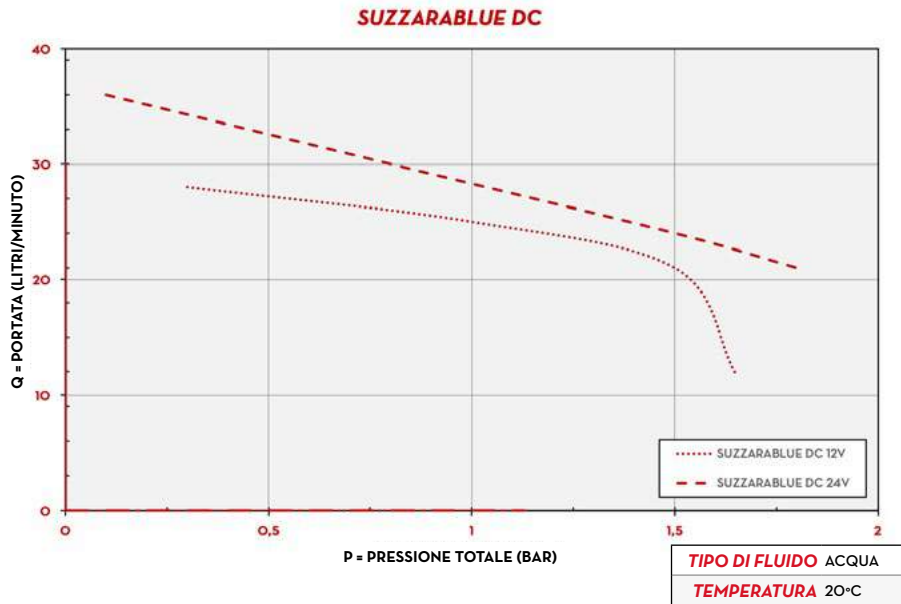


ACQUA



LAVAVETRI

GRAFICO



DENTRO LA SCATOLA

- SUZZARABLU PUMP DC
- MORSETTI
- MANUALE ISTRUZIONI

DETTAGLI

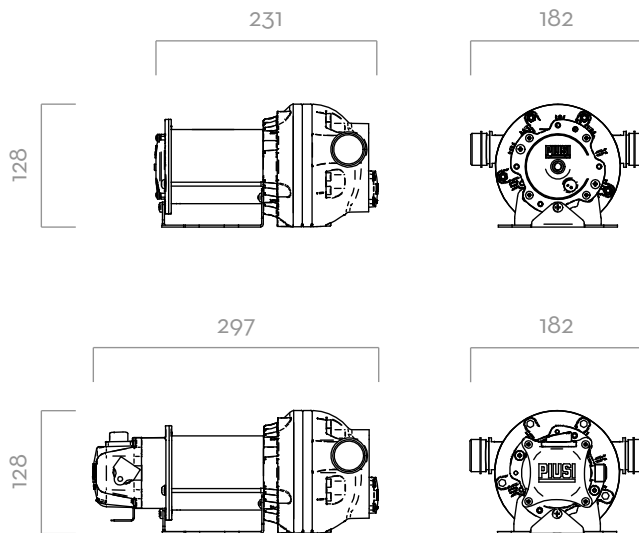


ON/OFF INTERRUETTORE



MORSETTI

DIMENSIONI



Dimensioni espresse in millimetri

MATERIALI

- CORPO: POLIPROPILENE
- MEMBRANA: POLIPROPILENE

DATI TECNICI

CODICE	DESCRIZIONE	TIPI DI FLUIDO	PORTATA		VOLTAGGIO				CAVI MOD.	INLET-OUTLET BSP	ON/OFF INTERRUETTORE
			L/MIN	GPM	AC V/HZ DC VOLT	RPM	POTENZA WATT	AMP. MAX.			
FOO204080	SUZZARABLU DC PUMP 12V		35	9,2	12	2800	260	22	SI	3/4"	SI
FOO204090	SUZZARABLU DC PUMP 24V		35	9,2	24	2800	310	13	SI	3/4"	SI

SUZZARABLU PUMP DC

POMPE DC

71