



FUEL MANAGEMENT
SYSTEMS



DISPENSERS



KITS



POMPE



CONTALITRI



PISTOLE

CLEAR CAPTOR

CARATTERISTICHE

- CARTUCCIA SOSTITUIBILE
- ELEVATA EFFICIENZA
- DIMENSIONI RIDOTTE

PIUSI CLEAR CAPTOR è una gamma di filtri a cartuccia che possono essere applicati sia in aspirazione che in mandata. Sono dotati di una cartuccia ad alte prestazioni e di un contenitore in plastica per raccogliere tutte le eventuali impurità o particelle d'acqua che possono essere presenti nel liquido. Grazie alla valvola posta sul fondo del contenitore, è possibile rimuovere le contaminazioni in modo rapido e sicuro per garantire la massima durata possibile del filtro.

PERFORMANCE

FINO A

150 L/MIN

PORTATA

5 BAR

MAX

PRESSIONE D'ESERCIZIO

2β/5μ

CAPACITÀ FILTRANTE



CLEAR CAPTOR WATER FILTER
CON ASSORBIMENTO ACQUA



PACKAGING

CODICE	PESO	PACKAGING		
	KG	DIMENSIONI MM	CARTUCCIA PSC / BOX	FILTER HEAD PCS/BOX
CLEAR CAPTOR				
FOO611B00	2,3	390X285X140	2	1
FOO611B10	2,0	390X285X140	2	1
FOO611B60	2,3	390X285X140	1	1
CLEAR CAPTOR CARTUCCIA				
FOO611O30	1,9	190X190X240	6	-
FOO611O40	1,2	190X190X240	6	-
FOO611O60	0,2	190X190X240	1	1
CLEAR CAPTOR TESTA FILTRO				
F15744000	1,0	200X120X240	-	1



FILTRAZIONE



MONITORAGGIO FLUIDI



ARROTOLATORI



ACCESSORI



MERCHANDISE

PIUSI



ARIA



ANTIGELO



AdBlue®



BIODIESEL



DIESEL



ALIMENTI



BENZINA



GRASSO



KEROSENE



OLIO



ACQUA



LAVAVETRI

PRODUCTS



**CLEAR CAPTOR WATER FILTER
CON ASSORBIMENTO ACQUA**



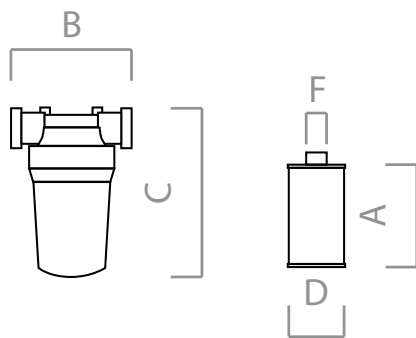
CLEAR CAPTOR FILTER



CLEAR CAPTOR STRAINER

DIMENSIONI

CODE	A (MM)	B (MM)	C (MM)	D (MM)	F
FOO611B00	-	171	270	-	-
FOO611B10	-	171	270	-	-
FOO611B60	-	171	270	-	-
FOO611O30	110	-	-	75	1" BSP M
FOO611O40	155	-	-	75	1" BSP M
FOO611O60	110	-	-	75	1" BSP M
F15744O00	-	171	-	-	1" BSP F



Dimensions expressed in millimeters

DENTRO LA SCATOLA

- CARTUCCIA FILTRO
- TESTA METALLICA
- CARTUCCIA AGGIUNTIVA
- MANUALE ISTRUZIONI

DETTAGLI



MATERIALI

- FILTRO: CARTA FILTRANTE ASSORBENTE

DATI TECNICI

CODICE	DESCRIZIONE	TIPO DI FLUIDO	PORTATA		INGRESSO / OUTLET	ASSORBIMEN- TO ACQUA	EFFICIENZA	MICRO	PRESSIONE
			L/MIN	GPM	BSP		β	μ m	BAR
CLEAR CAPTOR									
FOO611B00	CLEAR CAPTOR FILTER	B D G	100	26,4	1"	NO	2	5	5
FOO611B10	CLEAR CAPTOR WATER FILTER	B D G	70	18,5	1"	SI	200	30	5
FOO611B60	CLEAR CAPTOR STRAINER	B D G	100	26,4	1"	NO	2	125	5
CLEAR CAPTOR CARTUCCIA									
FOO611O30	CLEAR CAPTOR CARTUCCIA	B D G	100	26,4	-	NO	2	5	-
FOO611O40	CLEAR CAPTOR WATER FILTER CARTUCCIA	B D G	70	18,5	-	SI	200	30	-
FOO611O60	CLEAR CAPTOR STRAINER CARTUCCIA	B D G	100	26,4	-	NO	2	125	-
CLEAR CAPTOR TESTA FILTRO									
F15744O00	FILTER HEAD CLEAR CAPTOR	B D G	-	-	1"	NO	-	-	-

CLEAR CAPTOR