



FUEL MANAGEMENT
SYSTEMS



DISPENSERS



KITS



POMPE



CONTALITRI



PISTOLE

K24

CARATTERISTICHE

- **PRESSIONE DI SCOPPIO 100 BAR**
- **DISPLAY LCD**
- **INDICAZIONE DELLA PORTATA**
- **FACILITÀ DI CALIBRAZIONE**

PIUSI K24 è un contaltri digitale a turbina specificamente progettato per il diesel. Facile da installare in linea o all'estremità di un tubo di mandata, è dotato di un display girevole. Questo contaltri è disponibile sia con corpo in alluminio che in tecnopolimero.

PERFORMANCE

7-120

L/MIN
PORTATA

20 BAR

MAX
PRESSIONE D'ESERCIZIO

± 1%

PRECISIONE

0,2%

RIPETIBILITÀ



K24 VERSIONE IN PLASTICA



K24 PULSER

K24

PACKAGING

CODICE	PESO		PACKAGING		
	KG	LBS	MM	INCH	PCS/BOX
K24					
FOO40700A	0,5	1,1	BLISTER	BLISTER	1
FOO408100	0,5	1,1	BLISTER	BLISTER	1
K24 PULSER					
FOO40722A	0,5	1,1	115X160X135	4,5X6,3X5,3	1



FILTRAZIONE



MONITORAGGIO FLUIDI



ARROTOLATORI



ACCESSORI



MERCHANDISE



ARIA



ANTIGELO



AdBlue®



BIODIESEL



DIESEL



ALIMENTI



BENZINA



GRASSO



KEROSENE



OLIO

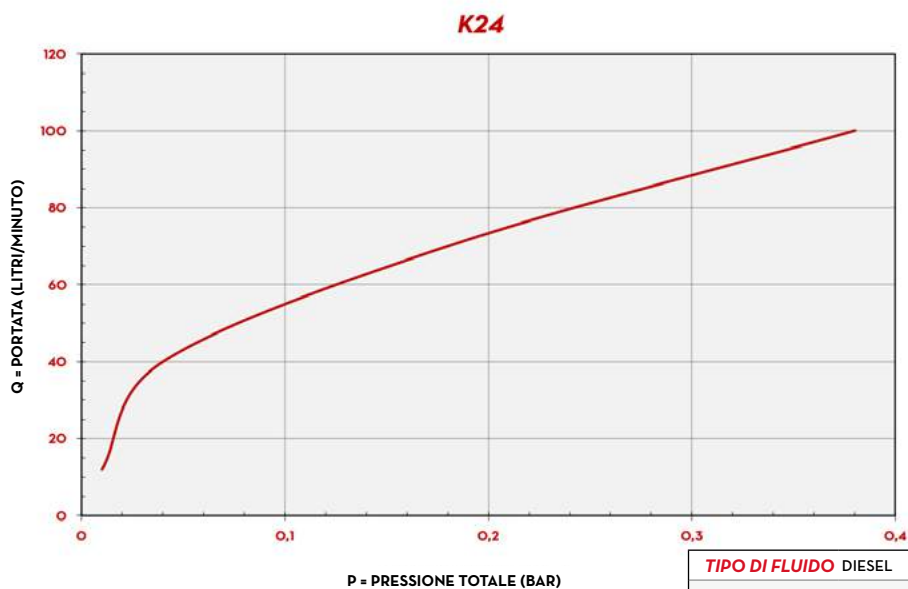


ACQUA

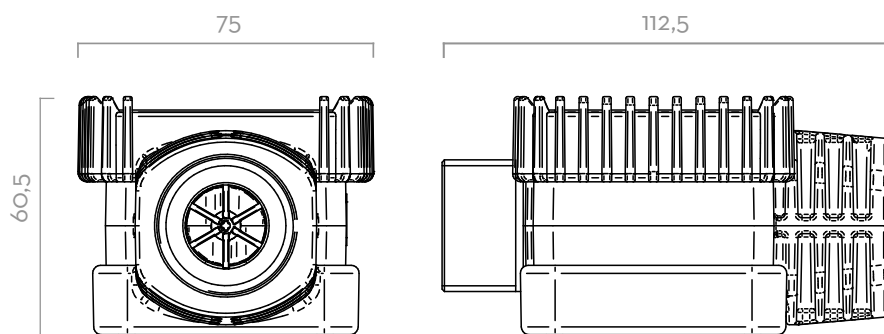


LAVAVETRI

GRAFICO



DIMENSIONI



Dimensioni espresse in millimetri

DENTRO LA SCATOLA

- GRUPPO K24
- PRESA F/F
- MANUALE ISTRUZIONI

DETTAGLI



MATERIALI

- CORPO: ALLUMINIO
- INGRANAGGI: TECNOPOLIMERO

DATI TECNICI

CODICE	DESCRIZIONE	TIPO DI FLUIDO	PORTATA		PRESSIONE		BATTERIA 2X AAA BATTERIE 1,5V (INCLUDE)	FLANGE	INGRESSO / OUTLET
			L/MIN	GPM	BAR	PSI			
K24									
FOO40700A	K24 METER M/MF LITER BLACK 1INBSP	D	7 - 120	2 - 32	10	150	SI	NO	M 1" BSP - M 1" BSP
FOO408100	K24 M/F 1" BSP	D	7 - 120	2 - 32	20	300	SI	NO	M 1" BSP - F 1" BSP
K24 PULSER									
FOO40722A	K24 PULSER M/MF LITER BLACK 1INBSP	D	7 - 120	2 - 32	10	150	NO	NO	M 1" BSP - M 1" BSP

A RICHIESTA DISPONIBILE IN VERSIONE NPTF E DISPLAY IN GALLONI O STAMPA
* N° 2X1,5V BATTERIA INCLUSA

K24