



RIFORMIMENTO  
AUTO



FUEL MANAGEMENT  
SYSTEMS



KITS



POMPE



CONTALTRI



PISTOLE  
CONTALTRI

# OCIO

## CARATTERISTICHE

- PRONTO ALL'USO
- DISPLAY INCORPORATO
- SONDA IN ACCIAIO INOX

OCIO è l'indicatore di livello del serbatoio progettato da PIUSI espressamente per i serbatoi di AdBlue® grazie alla sonda in acciaio inox. Dà una indicazione reale della quantità del fluido nel serbatoio.

### PERFORMANCE

FINO A

**4MT**

D'ALTEZZA

SERBATOIO

**±1%**

PRECISIONE

FINO A

**50 MT**

LUNGHEZZA

TUBO SONDA



OCIO



TUBO DA 10 METRI



SONDA IN ACCIAIO INOX



### PACKAGING

CODICE	PESO		PACKAGING		
	KG	LBS	MM	INCH	PEZZI/BOX
FO0755140	2,2	4,8	300X410X100	11,8X16,1X3,9	1
FO0755220	2,2	4,8	300X410X100	11,8X16,1X3,9	1



PISTOLE



FILTRAZIONE



MONITORAGGIO FLUIDI



ARROTATORI



ACCESSORI



MERCHANDISE

INDEX



ARIA



ANTIGELO



AdBlue®



BIODIESEL



DIESEL



ALIMENTI



BENZINA



GRASSO



KEROSENE



OLIO



ACQUA



LAVAVETRI

## FUNZIONAMENTO

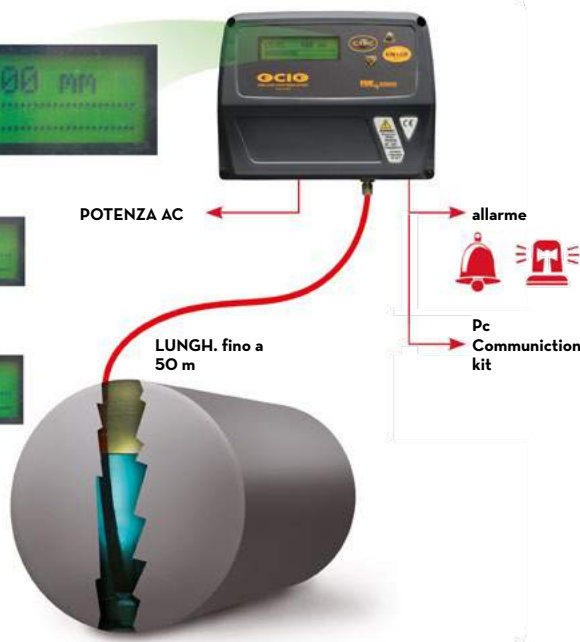
livello carburante  
10mm misurati



volume carburante  
20 litri calcolati



% carburante  
1% calcolata



## DENTRO LA SCATOLA

- OCIO
- SONDA
- TUBO 10 M
- MANUALE ISTRUZIONI

## DETTAGLI

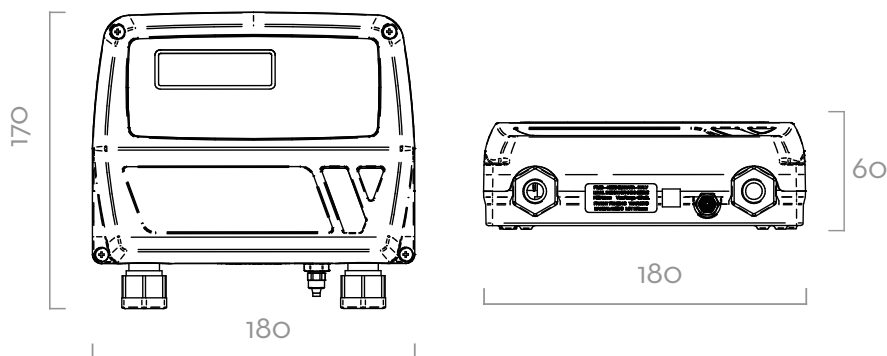


SONDA IN ACCIAIO INOX



2 ALLARMI

## DIMENSIONI



Dimensioni espresse in millimetri

## MATERIALI

- SONDA: ACCIAIO INOX
- TUBO: TECNOPOLIMERO

## DATI TECNICI

CODICE	DESCRIZIONE	TIPI DI FLUIDO	VOLTAGGIO		RS EXIT
			AC V./HZ	POTENZA WATT	
FO0755140	LEVEL IND.OCIO LV230V 50/60 - ADBLUE	A B D O W W	230/50	20	DISPONIBILE
FO0755220	LEVEL IND. OCIO 2.0 RS485 230V 50/60	A B D O W W	230/50	20	DISPONIBILE

OCIO