



DISPENSERS



POMPE



CONTALITRI



PISTOLE



FILTRAZIONE

MONITORAGGIO
DEL LIQUIDO

A60 ATEX

CARATTERISTICHE

- AUTOMATICA
- PRONTA ALL'USO
- DESIGN ROBUSTO

Progettata appositamente per soddisfare i più severi requisiti delle normative ATEX/IECEX, PIUSI A60 ATEX è una pistola automatica adatta per l'erogazione di liquidi - come benzina, cherosene, diesel e altri - in atmosfere potenzialmente esplosive. È dotata di un dispositivo di arresto automatico del flusso a serbatoio pieno.

PRESTAZIONI

FINO A

60 L/MIN

PORTATA

1" BSP

INGRESSO

Ø20 MM



SPOUT



A60 ATEX



PACKAGING

CODICE	PESO		PACKAGING			N° SCATOLE/EUROPALLET	
	KG	LB	MM	POLLICI	PZ/SCATOLA		
FO0613020	1,25	2,76	460X200X80	181X78X31	1		



ARROTOLATORI
PER TUBO



ACCESSORI



MERCHANDISING

PIUSI
®



ARIA



ANTIGELO



AdBlue®



BIODIESEL



DIESEL



ALIMENTI



BENZINA



GRASSO



KEROSENE



OLIO



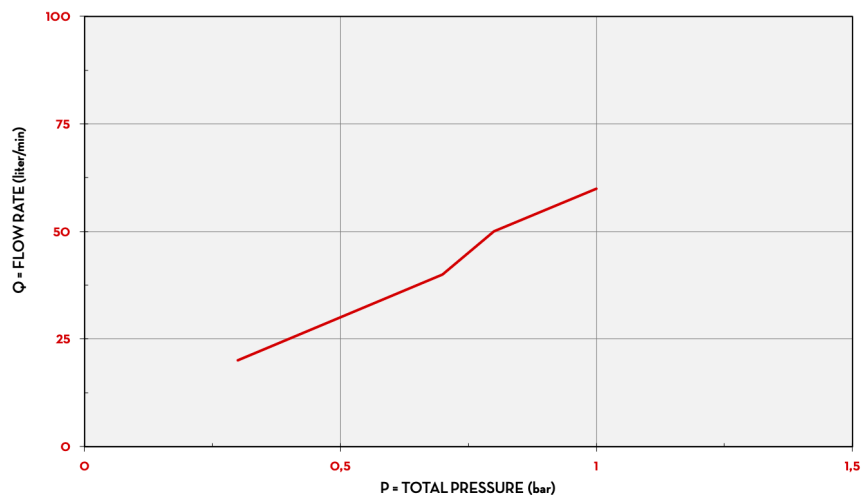
ACQUA



LAVAVETRI

TABELLA

A60 ATEX



TIPO DI LIQUIDO DIESEL

TEMPERATURA 20 °C

NELLA SCATOLA

- PISTOLA A60 ATEX
- MANUALE ISTRUZIONI

DETTAGLI

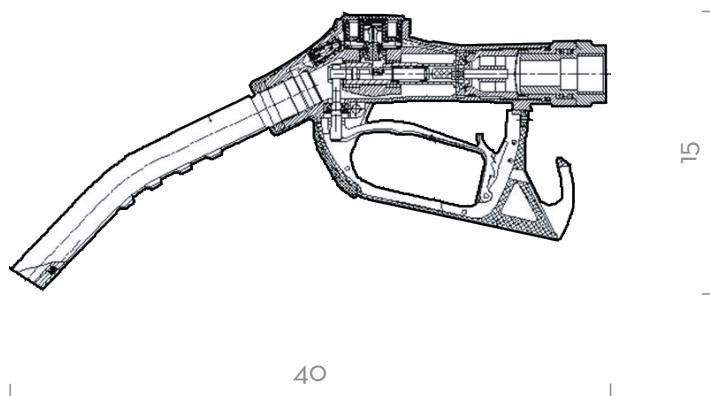


ARRESTO AUTOMATICO



RACCORDO ROTANTE F 1"

DIMENSIONI



Le misure sono espresse in millimetri

MATERIALI

- CORPO: ALLUMINIO
- GUARNIZIONE: NBR

DATI TECNICI

CODICE		DESCRIZIONE	TIPO LIQUIDI	PORTATA		INGRESSO		SPOUT
SENZA RACCORDO ROTANTE	CON RACCORDO ROTANTE			L/MIN	GPM	SENZA RACCORDO ROTANTE BSP	CON RACCORDO ROTANTE BSP	Ø ESTERNO MM
-	FO0613020	A60 ATEX	D G K	60	16	-	F 1"	20

A60 ATEX

ATEX

117