



DISPENSERS



POMPE



CONTALITRI



PISTOLE



FILTRAZIONE

MONITORAGGIO
DEL LIQUIDO

E140

CARATTERISTICHE

- FUNZIONAMENTO CONTINUO
- ELEVATA PORTATA
- POMPA PER CONDIZIONI DI LAVORO GRAVOSE
- DESIGN ROBUSTO

La pompa E140 per travaso diesel è versatile e adatta a diversi settori industriali tra cui automotive, agricoltura, trasporti, garage e costruzioni. La pompa E140 volumetrica autoadescante a palette per il travaso del diesel ha una tenuta elevata ed è affidabile in condizioni di utilizzo a basse temperature. Con la sua struttura solida e resistente, E140 è una pompa per travaso diesel di facile installazione, adatta per l'uso in dispenser di diesel e sistemi fissi di travaso carburante, così come per altre applicazioni industriali. La struttura compatta in ghisa rende l'elettropompa E140 il sistema perfetto per prestazioni e affidabilità.

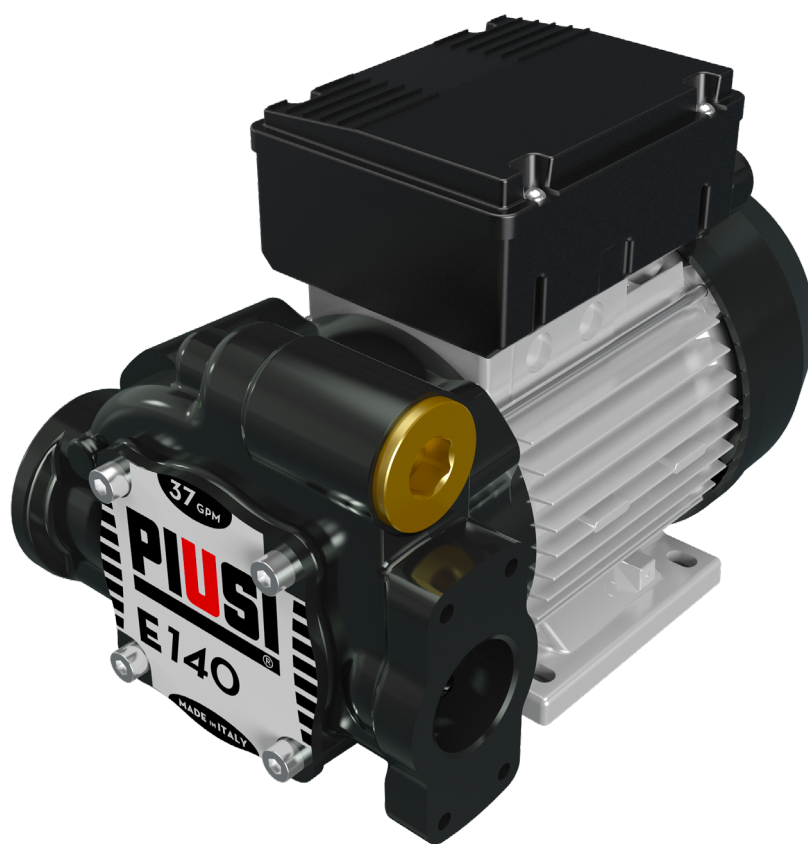
PRESTAZIONI

FINO A
140 L/MIN

PORTATA

VOLTAGGIO
AC

POTENZA



E140



PACKAGING

CODICE	PESO		PACKAGING			N° SCATOLE/EUROPALLET	
	KG	LB	MM	POLLICI	PZ/SCATOLA	✈	
FO0395050	18	40	350X250X300	14X10X12	1	60	72



ARROTOLATORI
PER TUBO



ACCESSORI



MERCHANDISING

PIUSI
®



ARIA



ANTIGELO



AdBlue®



BIODIESEL



DIESEL



ALIMENTI



BENZINA



GRASSO



KEROSENE



OLIO

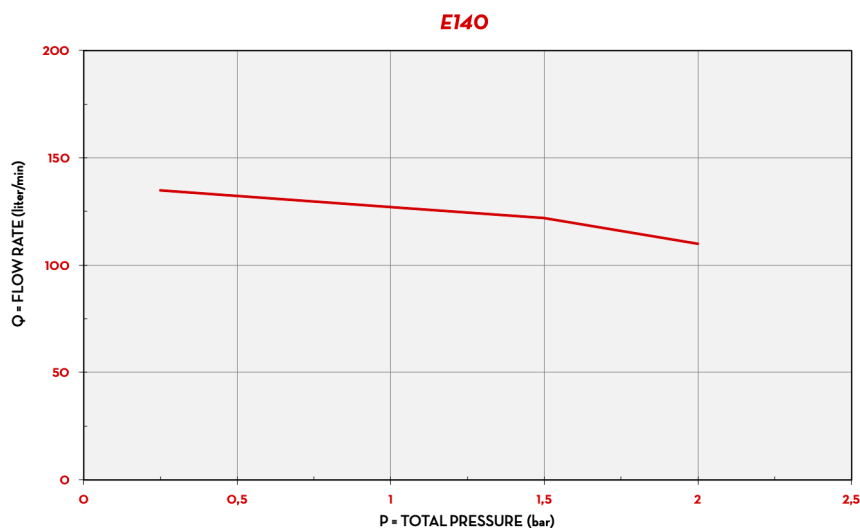


ACQUA



LAVAVETRI

TABELLA



TIPO DI LIQUIDO DIESEL

TEMPERATURA 20 °C

NELLA SCATOLA

- POMPA E140
- MANUALE ISTRUZIONI

DETTAGLI

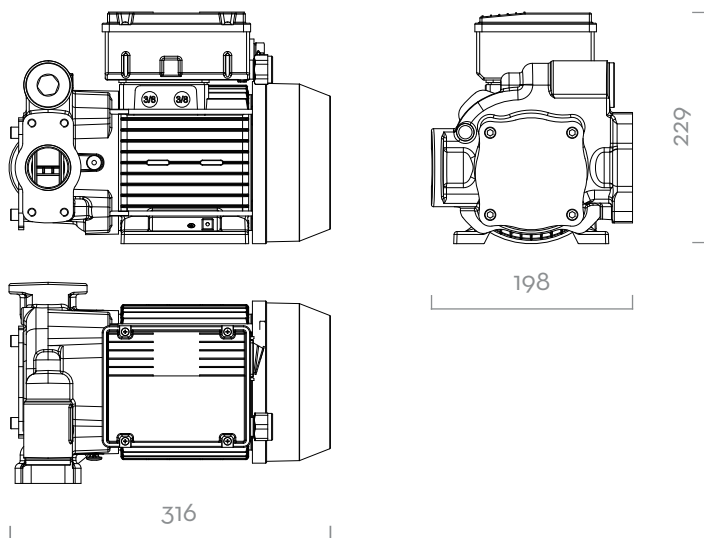


SELETTORE ON/OFF



ROTORE A PALETTE

DIMENSIONI



Le misure sono espresse in millimetri

MATERIALI

- CORPO: GHISA
- ROTORE: ACCIAIO SINTERIZZATO
- PALETTE: TECNOPOLIMERO
- GUARNIZIONE: VITON
- ALBERO: ACCIAIO

DATI TECNICI

CODICE	DESCRIZIONE	TIPO LIQUIDI	PORTATA		VOLTAGGIO			CICLO DI FUNZIONAMENTO CONTINUO A	GIRI/MIN	INGRESSO BSP
			L/MIN	GPM	AC VOLT/HZ	POTENZA WATT	A MAX.			
FO0395050	E 140 230/50	D	140	37	230/50	1150	5	S1	1450	1" 1/4

E140