



DISPENSERS



POMPE



CONTALITRI



PISTOLE



FILTRAZIONE

MONITORAGGIO  
DEL LIQUIDO

# EX100 / EX140

## CARATTERISTICHE

- ELEVATA PORTATA
- CONDIZIONI DI LAVORO GRAVOSE
- FUNZIONAMENTO CONTINUO
- PROTEZIONE TERMICA
- DISPONIBILE VERSIONE UL
- PIEDINI POMPA ESTRAIBILI

La nuovissima linea EX è caratterizzata da un'elevata portata che lavora con un ciclo di funzionamento continuo, ed è stata progettata per essere particolarmente indicata per i veicoli pesanti, cioè per quelle flotte esigenti che necessitano di erogare rapidamente carburanti come benzina, diesel o cherosene.



## PRESTAZIONI

FINO A  
**140 L/MIN**

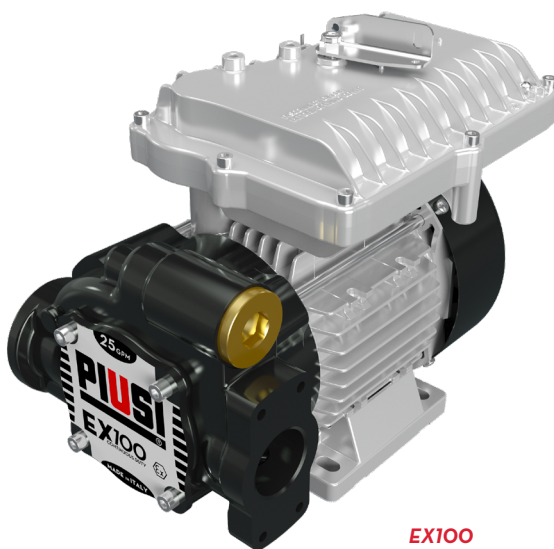
PORTATA

VOLTAGGIO  
**AC**

POTENZA



EX140



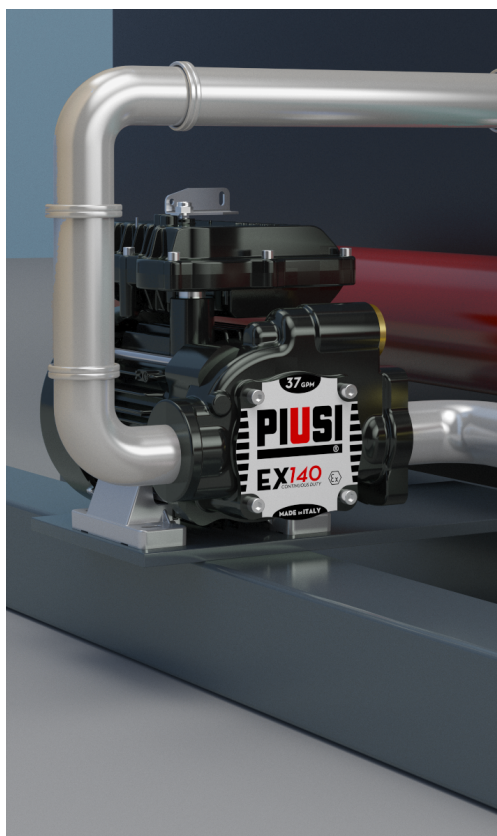
EX100

LE NOSTRE POMPE SONO CONFORMI ALLE SEGUENTI MARCATURE ATEX/IECEx

II	2	G	Ex	d	IIA	T4	Gb
GRUPPO	CATEGORIA	TIPO DI ATMOSFERA ESPLOSIVA	PREFISSO PERMANENTE	METODO DI PROTEZIONE	VETRO PER GAS	CLASSE TEMPERATURA	LIVELLO PROTEZIONE ATTREZZATURA

## PACKAGING

CODICE	PESO		PACKAGING		
	KG	LB	MM	POLLICI	PZ/SCATOLA
FO0390010	25	55	240X400X350	9,4X15,7X13,8	1
FO0390020	25	55	240X400X350	9,4X15,7X13,8	1
FO0395010	25	55	240X400X350	9,4X15,7X13,8	1
FO0395020	25	55	240X400X350	9,4X15,7X13,8	1
FO0395030	25	55	240X400X350	9,4X15,7X13,8	1





ARROTOLATORI  
PER TUBO



ACCESSORI



MERCHANDISING

**PIUSI**  
®



ARIA



ANTIGELO



AdBlue®



BIODIESEL



DIESEL



ALIMENTI



BENZINA



GRASSO



KEROSENE



OLIO

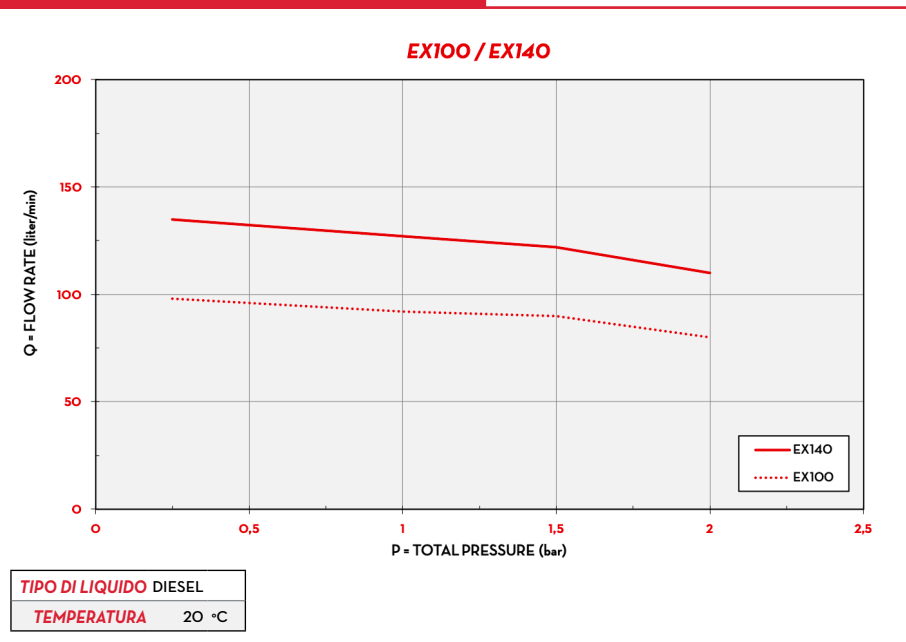


ACQUA



LAVAVETRI

## TABELLA



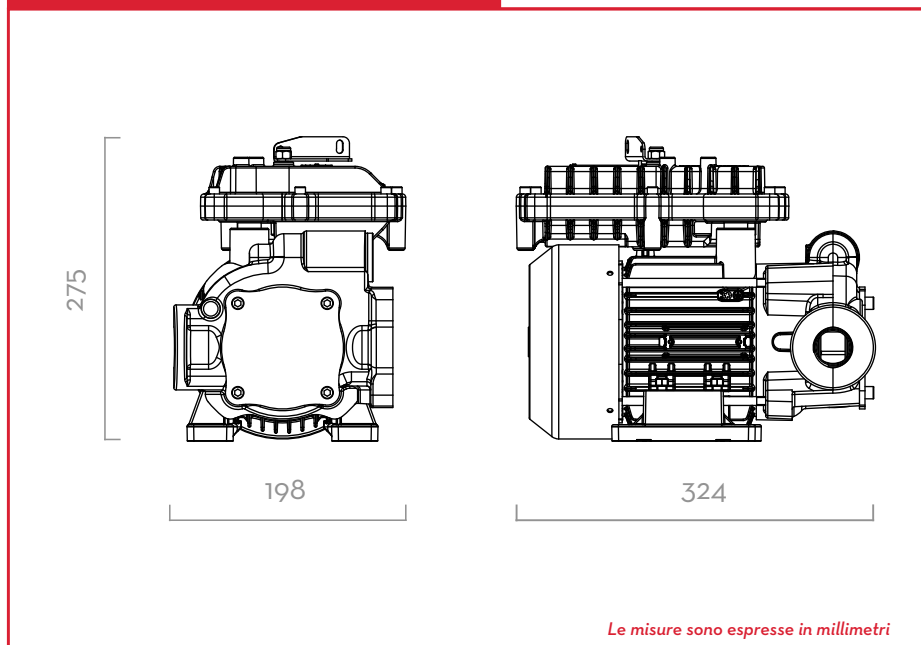
## NELLA SCATOLA

- POMPA EX100 / EX140
- PIEDINI POMPA
- MANUALE ISTRUZIONI

## DETTAGLI



## DIMENSIONI



## MATERIALI

- CORPO: GHISA
- ROTORE: ACCIAIO SINTERIZZATO
- PALETTE: TECNOPOLIMERO
- GUARNIZIONE: VITON
- ALBERO: ACCIAIO

## DATI TECNICI

CODICE	DESCRIZIONE	TIPO LIQUIDI	PORTATA		VOLTAGGIO			CICLO DI FUNZIONAMENTO CONTINUO A	GIRI/MIN	INGRESSO USCITA	
			L/MIN	GPM	AC VOLT/HZ	POTENZA WATT	A MAX.			BSP	BSP
FO0390010	EX 100 230/50	D G K	100	25	230/50	1035	4,5	SÌ	1450	1" 1/4	1"
FO0390020	EX 100 230/60	D G K	100	25	230/60	874	3,8	SÌ	1750	1" 1/4	1"
FO0395010	EX 140 230/50	D G K	140	37	230/50	1150	5	SÌ	1450	1" 1/4	1"
FO0395020	EX 140 250/50	D G K	140	37	250/50	1125	4,5	SÌ	1450	1" 1/4	1"
FO0395030	EX 140 230/60	D G K	140	37	230/60	920	4	SÌ	1750	1" 1/4	1"

(\*) DISPONIBILE SU RICHIESTA CON VOLTAGGIO DIVERSO E FREQUENZA 60 HZ.  
LIQUIDI COMPATIBILI: DIESEL, CHEROSENE, BENZINA, MISCELA BENZINA ALCOOL MAX. 15%, AVGAS 100/100LL, JET A/A1 - ASPEN 2/4

**EX100 / EX140**