



DISPENSER



POMPE



CONTALITRI



PISTOLE



FILTRAZIONE



MONITORAGGIO
DEL LIQUIDO

SELF SERVICE MC

CARATTERISTICHE

- GESTIONE MULTIUTENTE
- FILTRO WATER CAPTOR
- ATTREZZATURA COMPATTA
- DESIGN COMPATTO
- COMPATIBILE CON IL SOFTWARE SSM 2018
- IP55

PIUSI SELF SERVICE MC è un dispositivo completo adatto a tutte le esigenze di erogazione del diesel. Con struttura robusta, questo dispenser è dotato di pompa a palette ad elevata portata, bypass incorporato, pistola automatica, filtro water captor e pannello elettronico in grado di gestire fino a 80 utenti e 255 transazioni.

PRESTAZIONI

FINO A

90 L/MIN

PORTATA

FUNZIONAMENTO
CONTINUO

AC

POTENZA

± 0,5%

PRECISIONE

FINO A

80

UTENTI



CONTALITRI ELETTRONICO INTEGRATO



SELF SERVICE MC

PACKAGING

CODICE	PESO		PACKAGING			N° SCATOLE/EUROPALLET	
	KG	LB	MM	POLLICI	PZ/SCATOLA	✕	
VERSIONI A COLONNA							
FO073801D	67	148	1478X488X400	-	1	6*	4
FO074101D	75	165	1478X488X400	-	1	6*	4
FO073806A	75	148	1478X488X400	-	1	6*	4
VERSIONI A SERBATOIO							
FO0738B0D	57	126	1080X488X400	-	1	6*	4
FO0741B0D	65	143	1080X488X400	-	1	6*	4



ARROTOLATORI
PER TUBO



ACCESSORI



MERCHANDISING

PIUSI[®]



ARIA



ANTIGELO



AdBlue[®]



BIODIESEL



DIESEL



ALIMENTI



BENZINA



GRASSO



KEROSENE



OLIO



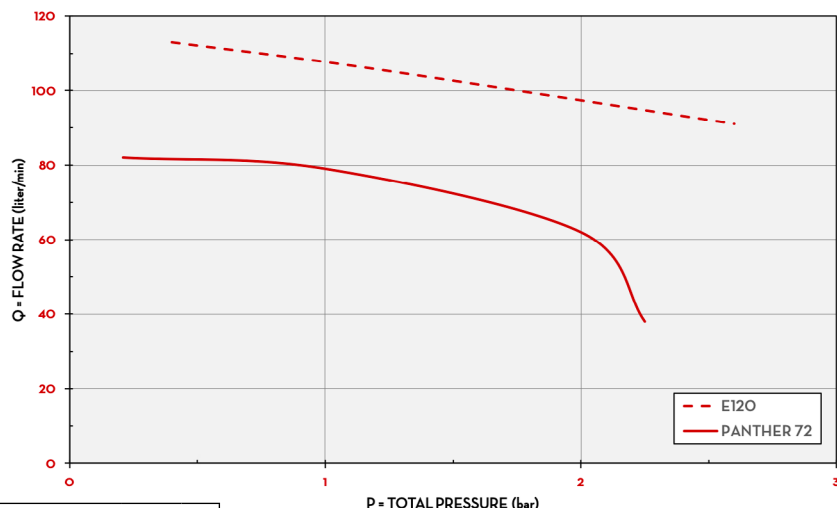
ACQUA



LAVAVETRI

TABELLA

E120 / PANTHER 72



TIPO DI LIQUIDO DIESEL

TEMPERATURA 13-20 °C

NELLA SCATOLA

- GRUPPO SELF SERVICE MC
- TUBO DI MANDATA
- PISTOLA AUTOMATICA
- MANUALE ISTRUZIONI

DETTAGLI



DISPONIBILE VERSIONE A SERBATOIO



FILTRO WATER CAPTOR (pag. 128)

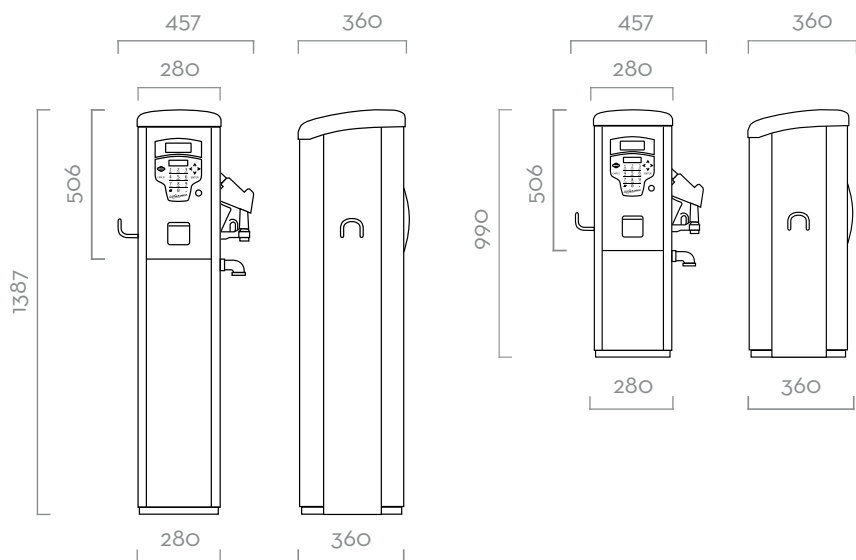


CHIAVE UTENTE (non inclusa)



SSM 2018 (pag. 148)

DIMENSIONI



Le misure sono espresse in millimetri

COMPONENTI

- **POMPE:**
PANTHER 72 / E120 PAG. 64/68
- **CONTALITRI:**
K600/3 PAG. 96
- **PISTOLA:**
PISTOLA AUTOMATICA PAG. 118
- **FILTRO:**
WATER CAPTOR PAG. 128

DATI TECNICI

CODICE	DESCRIZIONE	TIPO LIQUIDI	PORTATA		VOLTAGGIO			POMPA	CONTALITRI	PISTOLA	FILTRO		INGRESSO	PC
			L/MIN	GPM	CA V/HZ DC V	POTENZA W	A MAX.				TIPO	TIPO		
VERSIONI A COLONNA														
FO073801D	SELF SERVICE 70 MC F	D	70	18	230/50	900	4,2	PANTH 72	K600	AUT.	SÌ	30 μ	1" 1/2	SÌ
FO074101D	SELF SERVICE 100 MC F	D	90	24	230/50	1150	5,7	E 120	K600	AUT.	SÌ	30 μ	1" 1/2	SÌ
FO073806A	SELF SERVICE 70 MC F PRINTER*	D	70	18	230/50	900	4,2	PANTH 72	K600	AUT.	SÌ	30 μ	1" 1/2	SÌ
VERSIONI A SERBATOIO														
FO0738B0D	SELF SERVICE 70 MC TANK	D	70	18	230/50	900	3,3	PANTH 72	K600	AUT.	NO	-	1" 1/2	SÌ
FO0741B0D	SELF SERVICE 100 MC TANK	D	90	24	230/50	1150	5,7	E 120	K600	AUT.	NO	-	1" 1/2	SÌ

*CON TUBO DA 7 M DISPONIBILE SU RICHIESTA CON VOLTAGGIO DIVERSO E FREQUENZA 60 HZ

SELF SERVICE MC