

H2104

Valvole wafer a farfalla / Butterfly valves wafer type



DN 150 - 250

Modello / Model
H2104

Materiale / Material
Aisi 316

Tenuta / Seal
PTFE - EPDM

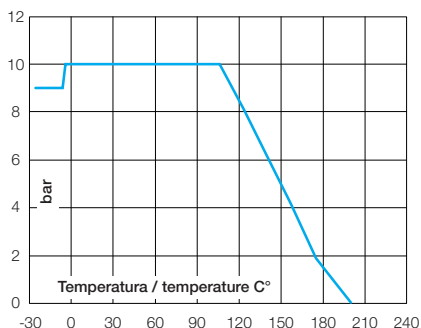
DN
50 – 250

PN
10

Caratteristiche tecniche / Construction features

- **Montaggio diretto attuatore secondo** / Direct actuator installation according to ISO 5211
- **Montaggio tra flange secondo** / Assembly between flanges according to EN 1092 PN 10/16 - ANSI 150
- **Scartamento tra le facce secondo** / Face to face distances according to EN 558-1 Serie/series 20
- **Temperatura di esercizio** / Working temperature
-25°C – +180°C
- **Con riduttore manuale** / With gear operator
DN150, DN200, DN250

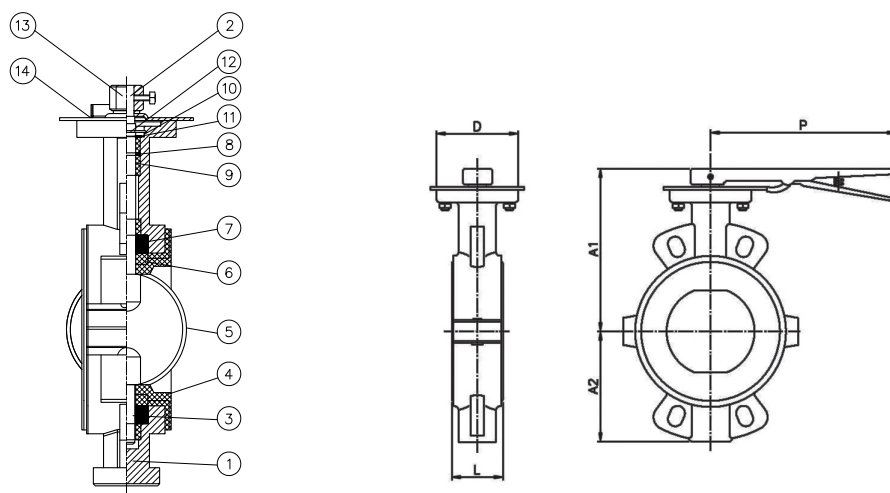
Diagramma pressione temperatura / Pressure temperature diagram



Componenti e materiali / Components and materials

1	Corpo / Body	Acciaio Inox Aisi 316 / SS Aisi 316
	Trattamento superficiale / Surface treatment	Granigliatura / Shot blasting
2	Albero superiore / Upside stem	Acciaio Inox Aisi 316 / SS Aisi 316
3	Albero inferiore / Low stem	Acciaio Inox Aisi 316 / SS Aisi 316
4*	Tenuta / Seal	PTFE su base EPDM / PTFE on EPDM
5	Disco / Disc	Acciaio Inox Aisi 316 / SS Aisi 316
	Trattamento superficiale / Surface treatment	Granigliatura / Shot blasting
6	Camicia / Sleeve	RPTFE
7	Rondella molla / Spring washer	Acciaio inox Aisi 301 / SS 301
8	Anello OR / O-ring	FPM
9	Boccola / Bush	RPTFE
10	Rondella / Washer	Acciaio Inox Aisi 304 / SS Aisi 304
11	Seeger albero / Shaft retainer	Acciaio Inox Aisi 304 / SS Aisi 304
12	Seeger OR / OR retainer	Acciaio Inox Aisi 304 / SS Aisi 304
13	Maniglia / Handle	Acciaio Inox Aisi 304 / SS Aisi 304
	Trattamento superficiale / Surface treatment	Lucidato / Polished
14	Piatto / Plate	Acciaio Inox Aisi 304 / SS Aisi 304
	Trattamento superficiale / Surface treatment	Lucidato / Polished

* **Ricambi disponibili** / Spare parts



Dimensioni e pesi / Dimensions and weights

Codice Code	Misura Size	DN	PN	Peso in kg. Weight in kg.	KV m ³ /h*	Dimensioni in mm Dimensions in mm					
						L	A1	A2	D	P	ISO 5211
H210409	2"	50	10	2,70	125	43	168	74	65	264	F05
H210410	2" 1/2	65	10	3,30	244	46	170	82	65	264	F05
H210411	3"	80	10	3,60	399	46	170	90	65	264	F05
H210412	4"	100	10	5,40	727	52	190	116	90	264	F07
H210413	5"	125	10	7,40	1.190	56	206	132	90	264	F07
H210414	6"	150	10	10,50	1.600	56	222	145	90	-	F07
H210416	8"	200	10	18,10	2.868	60	274	180	125	-	F10
H210418	10"	250	10	24,90	4.713	68	264	210	125	-	F10

* Disco a 90° / Disc position 90°