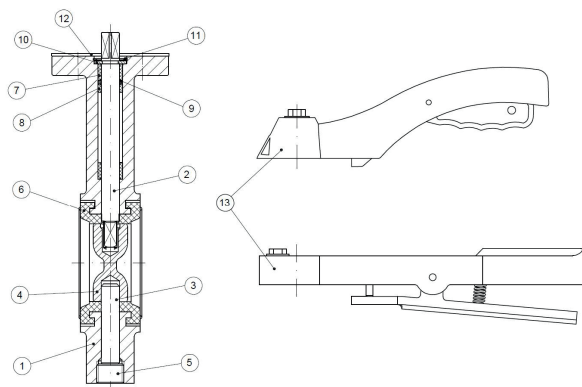


H2108

**Valvole a farfalla
tipo lug** / Butterfly
valves lug type



Modello / Model
H2108

Materiale / Material
Ghisa - Cast iron

Tenuta / Seal
EPDM

DN
50 – 200

PN
10 – 16

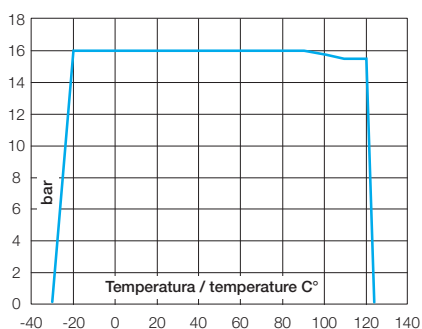
Caratteristiche tecniche / Construction features

- **Montaggio diretto attuatore secondo /**
Direct actuator installation according to
ISO 5211
- **Montaggio tra flange secondo /** Assembly
between flanges according to
EN 1092 PN 10/16
- **Scartamento tra le facce secondo /**
Face to face distances according to
UNI EN 558-1 serie/series 20
- **Temperatura di esercizio /** Working
temperature
-20°C – +120°C
- **Certificazioni /** Approvals



WRAS

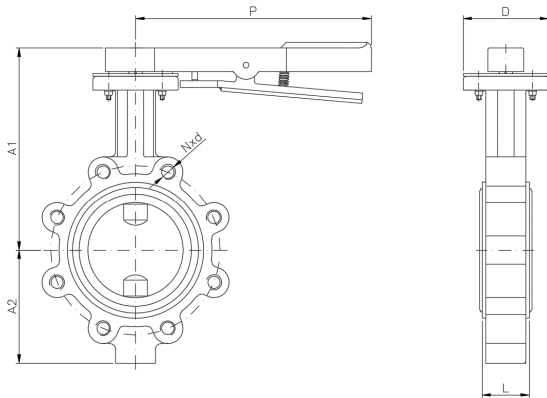
Diagramma pressione temperatura / Pressure temperature diagram



Componenti e materiali / Components and materials

1	Corpo / Body	Ghisa EN-GJS-400 / Ductile iron EN-GJS-400 type
	Trattamento superficiale / Surface treatment	Vernice epossidica / Epoxy
2	Albero / Stem	Acciaio Inox Aisi 416 / SS Aisi 416
3	Albero inferiore Low stem	Acciaio Inox Aisi 416 / SS Aisi 416
4	Disco / Disc	Acciaio Inox Aisi 316 / SS Aisi 316
5	Tappo / Plug	Acciaio al carbonio / Carbon steel
6*	Tenuta / Seal	EPDM
7	Boccola / Bush	PTFE + grafite / graphite
8		
9	Anello OR / O-ring	NBR
10	Rondella / Washer	Bronzo / Bronze
11	Anello di fermo / Stop ring	Acciaio al carbonio / Carbon steel
12	Piatto dentato / Plate	Acciaio al carbonio / Carbon steel
13	Maniglia / Handle	Alluminio da 2" a 5" o Ghisa EN-GJL-200 per 6" e 8" / Aluminum from 2" to 5" or Cast iron EN-GJL-200 type for 6" and 8"

* **Ricambi disponibili /** Spare parts



Dimensioni e pesi / Dimensions and weights

Codice Code	Misura Size	DN	PN	Peso in kg. Weight in kg.	KV m ³ /h*	Dimensioni in mm Dimensions in mm						
						L	A1	A2	D	P	F (ISO 5211)	n x d
H210809	2"	50	16	4,8	125	43	240	79	90	216	F07	4 x M16
H210810	2" 1/2	65	16	5,5	244	46	240	93	90	216	F07	4 x M16
H210811	3"	80	16	7,0	399	46	245	103	90	216	F07	8 x M16
H210812	4"	100	16	8,1	727	52	265	120	90	216	F07	8 x M16
H210813	5"	125	16	10,9	1.190	56	290	133	90	216	F07	8 x M16
H210814	6"	150	16	14,0	1.600	56	240	158	125	300	F07/F10	8 x M20
H210816	8"	200	10	19,4	2.868	60	280	180	125	300	F07/F10	8 x M20

* Disco a 90° / Disc position 90°