

BU 1/2/3
150 ÷ 15.000

Bollitori con scambiatore estraibile a fascio tubiero piegato ad "U"
Calorifiers with "U" tube type heat exchange



Identità

- Tipologia**
Bollitore a fascio tubiero estraibile
- Utilizzo**
Produzione/accumulo acqua calda
- Applicazioni**
Impianti civili, commerciali, industriali
- Scambiatore**
Fascio tubiero ad "U"
in rame o Inox 316
- Esecuzioni speciali**
Elevata customizzazione
fino a 15.000 litri

Identity

- Unit type**
"U" tube type
heat exchanger calorifier
- Use**
Sanitary Hotwater
- Applications**
Domestic, commercial, industrial
- Heating coil**
Copper/Inox 316 tube
type heating exchanger
- Special Execution**
High level of customization
until 15.000 Liters

Materiali Costruttivi

Acciaio al carbonio di alta qualità Fe360/B di appropriato spessore per garantire la pressione di esercizio e di prova.

High quality AISI 316L (X2CrNiMo17-12-2) of appropriate thickness for withstanding working and testing pressures.

Manufacturing Materials

High quality carbon steel Fe360/B of appropriate thickness for withstanding working and testing pressures.

High quality AISI 316L (X2CrNiMo17-12-2) of appropriate thickness for withstanding working and testing pressures.

Trattamenti anticorrosivi

Zincato: trattamento anticorrosivo di zincatura a caldo idonea al contatto con l'acqua potabile ai sensi del D.P.R. n° 777/82 in attuazione della direttiva n.76/893/CEE

Sanifon: smaltatura organica idonea al contatto con l'acqua potabile ai sensi del D.P.R. n° 777/82 in attuazione della direttiva n.76/893/CEE; colore RAL 6003

Vetrificato: Smaltatura inorganica alimentare secondo DIN 4753.3

Inox316L: tutti i prodotti in acciaio inox vengono sottoposti a decapaggio delle superfici e conseguente passivazione.

A hot-galvanising anticorrosion coating suitable for contact with drinking water in accordance with the Italian Presidential Decree n. 777/82 conforming to the EU directive n.76/893/EEC

Organic enamel PTFE coating suitable for contact with drinking water in accordance with the Italian Presidential Decree n. 777/82 conforming to the EU directive n.76/893/EEC; colour RAL 6003K

Glasslined: inorganic food grade enamel according to standards DIN 4753.3 from 200 to 2000 lts capacity

SS AISI 316L: all stainless steel products are subject to pickling and passivation surface treatments.

Rivestimenti termici


PUM 50-PUM 100 Coibentazione con materassino di poliuretano morbido espanso, densità 18kg/m³ e spessore 50mm o 100mm; rivestimento esterno in sky bianco.

LAM50: Coibentazione con materassino di lana minerale; rivestimento esterno in lamierino verniciato a fuoco RAL9010; a richiesta rivestimento esterno in lamierino di alluminio.


Insulation

PUM 50-PUM100 Flexible polyurethane with a 18 Kg/m³ density and 50 mm or 100mm thickness; external white sky jacket.


LAM50: Mineral wool insulation lining external painted sheet steel lagging, colour ral 9010; upon request external jacket available in aluminium sheet




FASCIO TUBIERO
"U" TUBE TYPE




PERSONALIZZAZIONE
CUSTOMIZABLE




CALDAIA/BIO MASSA
BOILER/BIO MASS



SOLARE PER IMPIANTO
SOLAR SYSTEM



POMPA DI CALORE
HEAT PUMP

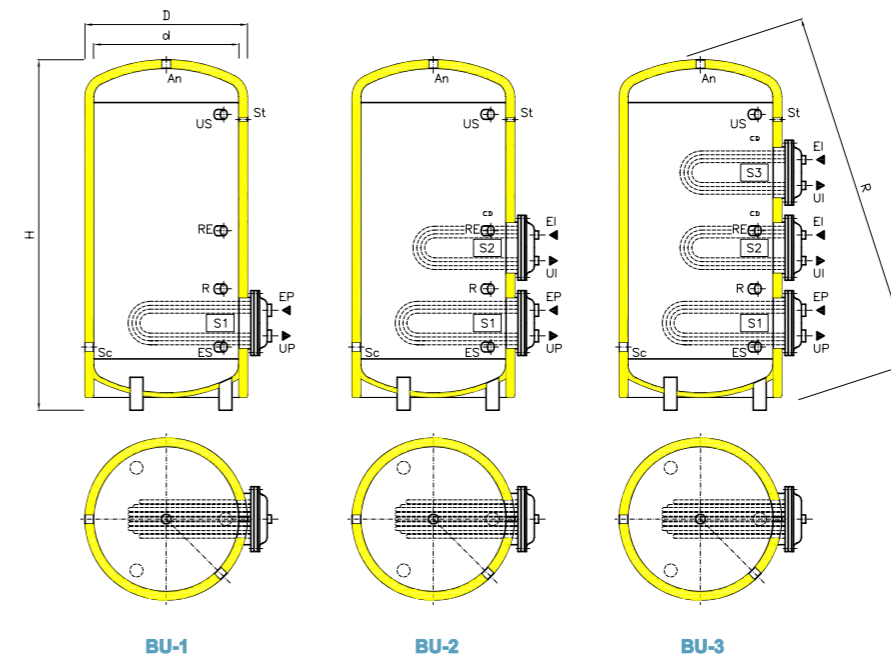


FINO A 15.000
UP TO 15.000

Dati tecnici generali
General technical data

BU 1/2/3
150 ÷ 15.000

Disegni tecnici e dimensioni
Technical data and dimension



- LEGENDA:
- US Uscita acqua sanitaria / Sanitary Outlet
 - ES Entrata acqua sanitaria / Sanitary Inlet
 - RE Resistenza elettrica / Electric Resistance
 - R Ricircolo / Recircle
 - An Anodo / Anode
 - Sc Scarico / Drain
 - EP-UP Entrata/uscita primaria / Primary Inlet/Outlet
 - St Termometro / Thermometer
 - Sn Sonda / Feeler
 - EI-UI Entrata/uscita integrazione / integration Inlet/Outlet

Dati tecnici generali - General technical data

BU 1/2/3		150	200	300	500	800	1000	1500	2000	2500	3000	4000	5000	>15000
Capacità nominale / Rated Capacity	L	150	200	300	500	800	1000	1500	2000	2500	3000	4000	5000	
Diametro interno / Internal Diameter (d)	mm	450	500	500	650	800	800	1000	1200	1200	1250	1400	1600	
Diametro esterno / External Diameter (D)	PUM50	mm	550	610	610	760	900	1100	1300	1300	1350	1500	1700	
	LAM50	mm	550	610	610	760	900	1100	1300	1300	1350	1500	1700	
Altezza massima / Max height (H)	PUM50	mm	1270	1300	1700	1700	1880	2130	2225	2315	2530	2740	2830	2890
	PUM100	mm	1320	1350	1750	1750	1930	2180	2275	2365	2580	2790	2880	2940
Quota di raddrizzamento / Max height in straight position (R)	PUM50	mm	1384	1436	1806	1862	2084	2312	2482	2655	2844	3055	3203	3353
	PUM100	mm	1471	1521	1885	1946	2174	2398	2572	2748	2912	3122	3271	3421
Superficie / Surface	S1	m²	0,75	1	1,5	2	3	3	4	5	6	7	8	10
	S2	m²	-	0,75	1	1	1,5	1,5	2	3	3	4	5	8
	S3	m²	-	-	-	-	1	1	1,5	1,5	1,5	2	2	3
Peso / Weight	1S	kg	55	65	75	110	135	175	250	295	340	395	586	693
	2S	kg	-	85	100	140	180	215	270	340	380	430	630	730
	3S	kg	-	-	-	-	190	280	320	370	420	480	390	800

Esecuzione speciale su specifiche cliente fino a 15000 litri / Customized products on client specification up to 15000 liters

Technical data

Pressioni/Pressures			
Primario/Primary		Secondario/Secondary	
W.P.	T.P.	W.P.	T.P.
[Bar]		[Bar]	
9	12	6	9
9	12	6	9
9	12	6	9
9	12	6	9

Temperatura di esercizio Working temperature	
Finitura/ Finishing	T. Max
Zincato/Galvanized	95°C
Inox 316	99°C
Smaltato/Inorganic	70°C
Vetrificato/Glassline	95°C

W.P.: pressione di esercizio / working pressure
T.P.: pressione di test / testing pressure

BU 1/2/3
150 ÷ 15.000

Dati tecnici generali
General technical data

■ BU 1 (n°1 scambiatore/ heat exchanger) | B= Inox | C=rame/copper

MODEL	Tipo Scambiatore Exchanger Type	Litri Liters	Flusso secondario Secondary flow (Lts/100')	Flusso secondario Secondary flow (Lts/60')	Flusso continuo Continuoud flow (Lts/h)	Scambiatore Heating element (m²)	Potenza Power (Kcal/h)	Potenza Power (kW)	Tempo necessario Time needed (min.)
BU1-150	B	150	105	310	246	0,75	8600	10	52
	C		109	335	270	0,75	9460	11	48
BU1-200	B	200	139	405	319	1,0	11180	13	54
	C		147	454	369	1,0	12900	15	47
BU1-300	B	300	206	595	467	1,5	16340	19	55
	C		219	669	541	1,5	18920	22	48
BU1-500	B	500	321	853	639	2,0	22360	26	67
	C		337	951	737	2,0	25800	30	58
BU1-750	B	750	452	1108	786	2,5	27520	32	82
	C		473	1231	909	2,5	31820	37	71
BU1-1000	B	1000	588	1387	958	3,0	33540	39	89
	C		613	1534	1106	3,0	38700	45	78
BU1-1500	B	1500	848	1871	1229	4,0	43000	50	105
	C		889	2117	1474	4,0	51600	60	87
BU1-2000	B	2000	1123	2454	1597	5,0	55900	65	107
	C		1164	2700	1843	5,0	64500	75	93
BU1-2500	B	2500	1379	2914	1843	6,0	64500	75	116
	C		1440	3283	2211	6,0	77400	90	97
BU1-3000	B	3000	1650	3473	2187	7,0	76540	89	118
	C		1716	3866	2580	7,0	90300	105	100
BU1-4000	B	4000	2157	4368	2654	8,0	92880	108	129
	C		2206	4363	2949	8,0	103200	120	116
BU1-5000	B	5000	2667	5288	3145	10,0	110080	128	136
	C		2757	5829	3686	10,0	129000	150	116
fino a / up to BU1-15.000	B C	fino a/up to 15.000	Contattare il nostro ufficio commerciale Please contact sales office						

■ BU 2 (n°2 scambiatori/ heat exchangers | Acciaio/Stainless Steel)

MODEL	Tipo Scambiatore Exchanger Type	Litri Liters	Flusso secondario Secondary flow (Lts/100')	Flusso secondario Secondary flow (Lts/60')	Flusso continuo Continuoud flow (Lts/h)	Scambiatore Heating element (m²)	Potenza Power (Kcal/h)	Potenza Power (kW)	Tempo necessario Time needed (min.)
BU2-200	B	95	82	286	246	0,75	8600	10	33
	C		86	311	270	0,75	9460	11	30
BU2-300	B	145	115	382	319	1,0	11180	13	39
	C		124	431	369	1,0	12900	15	34
BU2-500	B	290	186	493	369	1,2	12900	15	67
	C		198	567	442	1,2	15480	18	56
BU2-750	B	485	269	576	369	1,2	12900	15	113
	C		282	650	442	1,2	15480	18	94
BU2-1000	B	650	356	745	467	1,5	16340	19	119
	C		369	819	541	1,5	18920	22	103
BU2-1500	B	860	475	1007	639	2,0	22360	26	115
	C		491	1106	737	2,0	25800	30	100
BU2-2000	B	1140	620	1275	786	2,5	27520	32	124
	C		640	1398	909	2,5	31820	37	107
BU2-2500	B	1150	653	1451	958	3,0	33540	39	103
	C		677	1599	1106	3,0	38700	45	89
BU2-3000	B	1660	896	1817	1106	3,5	33540	45	129
	C		924	1989	1378	3,5	38700	52	111
BU2-4000	B	2135	1120	2144	1229	4,5	43000	50	149
	C		1161	2389	1474	4,5	51600	60	124
BU2-5000	B	2830	1479	2810	1597	6,0	55900	65	152
	C		1520	3056	1843	6,0	64500	75	132
fino a / up to BU2-15.000	B C	fino a/up to 15.000	Contattare il nostro ufficio commerciale Please contact sales office						

Dati tecnici generali
General technical data

BU 1/2/3
150 ÷ 15.000

■ BU 3 (n°3 scambiatori/ heat exchangers)

MODEL	Tipo Scambiatore Exchanger Type	Litri Liters	Flusso secondario Secondary flow (Lts/10')	Flusso secondario Secondary flow (Lts/60')	Flusso continuo Continuoud flow (Lts/h)	Scambiatore Heating element (m²)	Potenza Power (Kcal/h)	Potenza Power (kW)	Tempo necessario Time needed (min.)
BU3-800	B	233	82	286	246	0,75	8600	10	33
	C		86	311	270	0,75	9460	11	30
BU3-1000	B	145	115	382	319	1,0	11180	13	39
	C		124	431	369	1,0	12900	15	34
BU3-2000	B	290	186	493	369	1,2	12900	15	67
	C		198	567	442	1,2	15480	18	56
BU3-2500	B	485	269	576	369	1,2	12900	15	113
	C		282	650	442	1,2	15480	18	94
BU3-3000	B	650	356	745	467	1,5	16340	19	119
	C		369	819	541	1,5	18920	22	103
BU3-4000	B	860	475	1007	639	2,0	22360	26	115
	C		491	1106	737	2,0	25800	30	100
BU3-5000	B	1140	620	1275	786	2,5	27520	32	124
	C		640	1398	909	2,5	31820	37	107
BU3-2500	B	1150	653	1451	958	3,0	33540	39	103
	C		677	1599	1106	3,0	38700	45	89
BU3-3000	B	1660	896	1817	1106	3,5	33540	45	129
	C		924	1989	1378	3,5	38700	52	111
BU3-4000	B	2135	1120	2144	1229	4,5	43000	50	149
	C		1161	2389	1474	4,5	51600	60	124
BU3-5000	B	2830	1479	2810	1597	6,0	55900	65	152
	C		1520	3056	1843	6,0	64500	75	132
fino a / up to BU3-15.000	B C	fino a/up to 15.000	Contattare il nostro ufficio commerciale Please contact sales office						

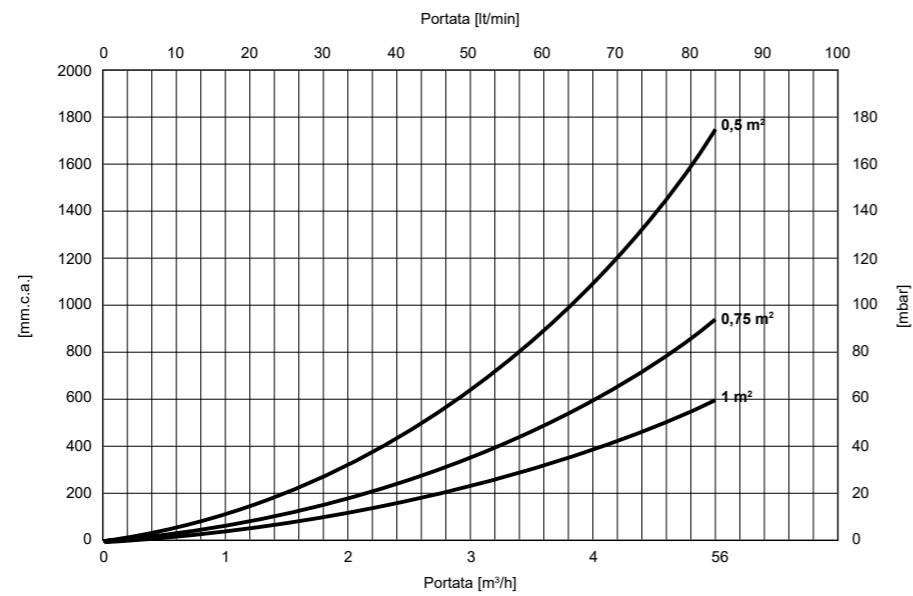
BU 1/2/3

150 ÷ 15.000

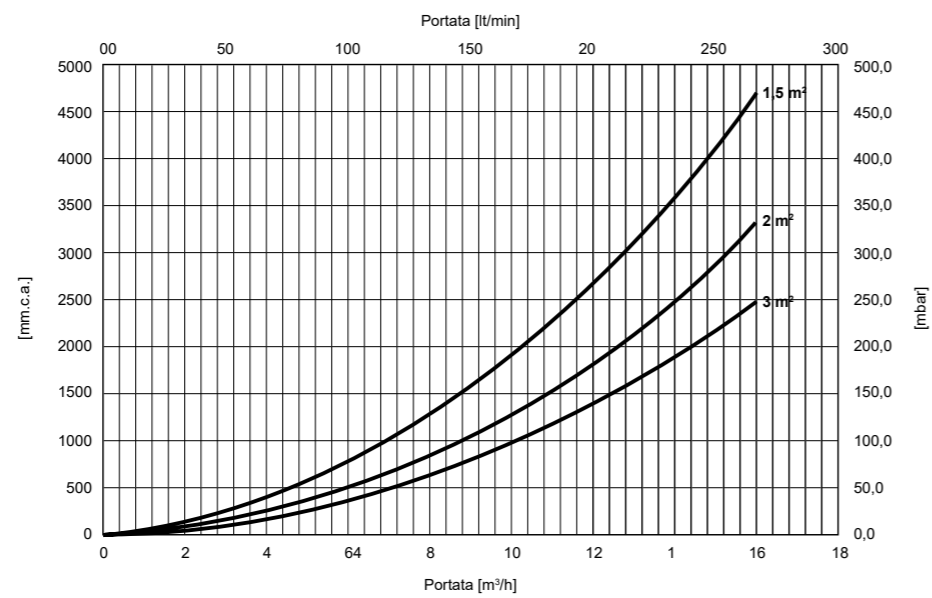
Dati tecnici generali
General technical data

■ Diagramma perdite di carico serpentino a fascio tubiero ad "U".
Pressure dropp "U" tube type heat exchangers.

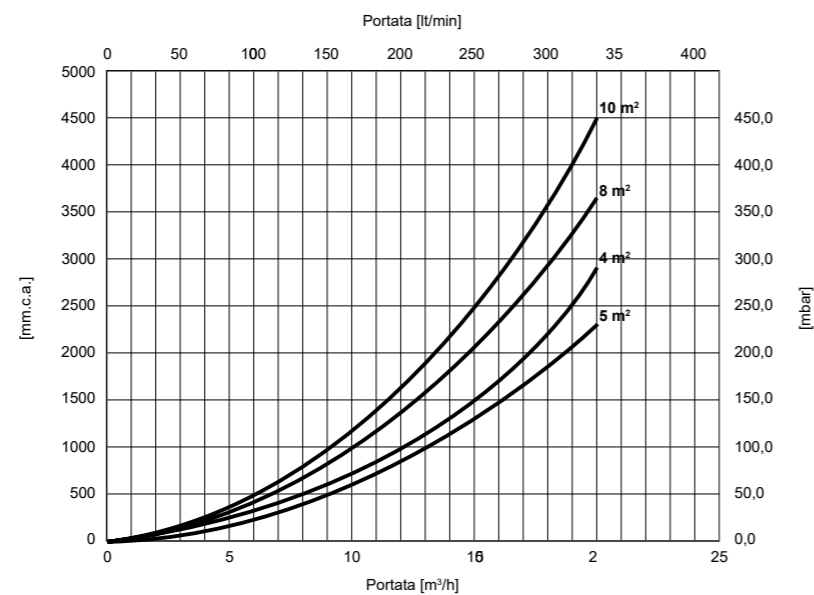
dal from 0,5 a 1 m²



dal from 1,5 a 3,0 m²



dal from 4 a 10 m²

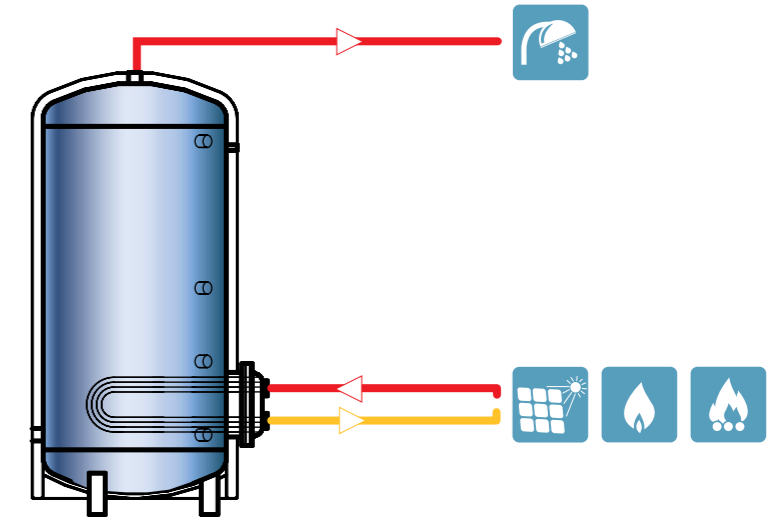


Dati tecnici generali
General technical data

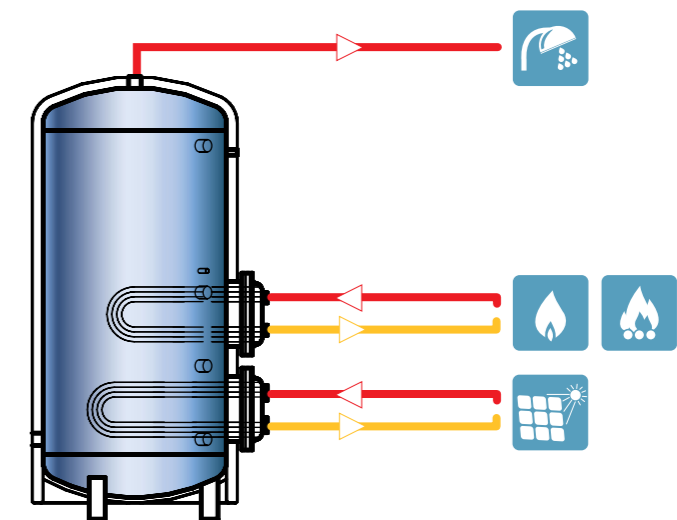
BU 1/2/3

150 ÷ 15.000

■ BU 1



■ BU 2



■ BU 3

